



Professional HEAVY DUTY

GSS 18V-13

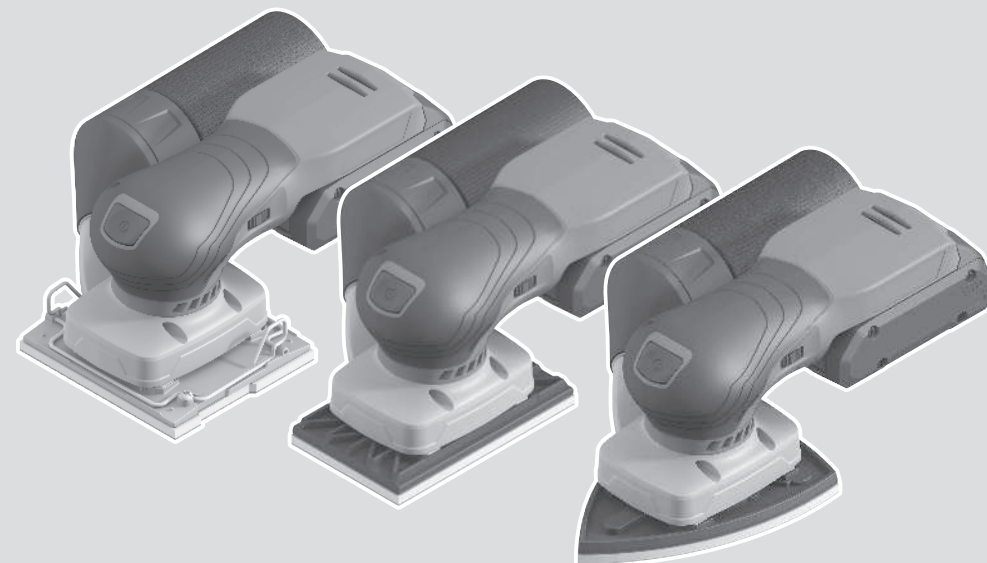
Robert Bosch Power Tools GmbH
70538 Stuttgart
GERMANY

www.bosch-pt.com

1 609 92A 6LN (2025.11) 0 / 19



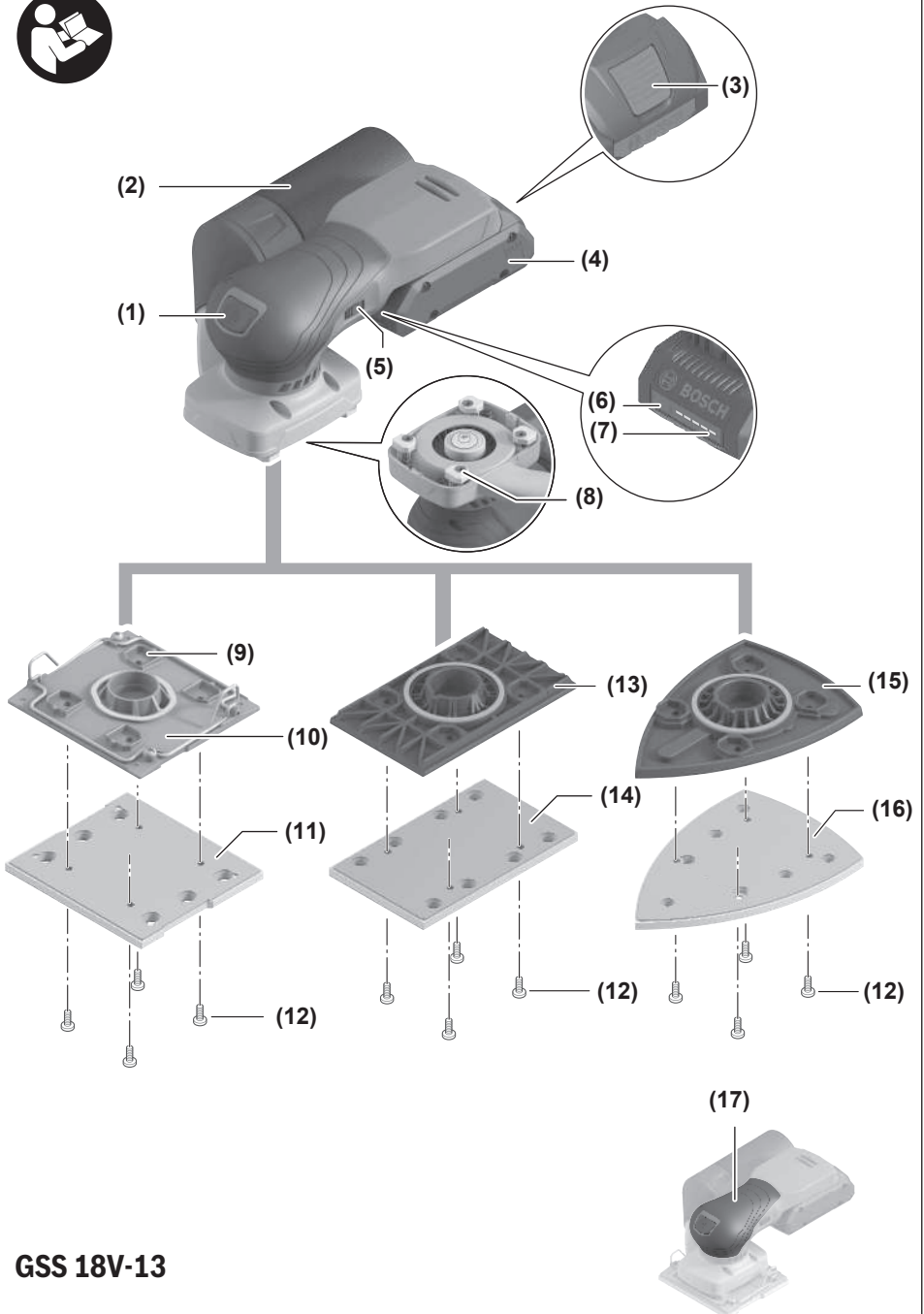
1 609 92A 6LN

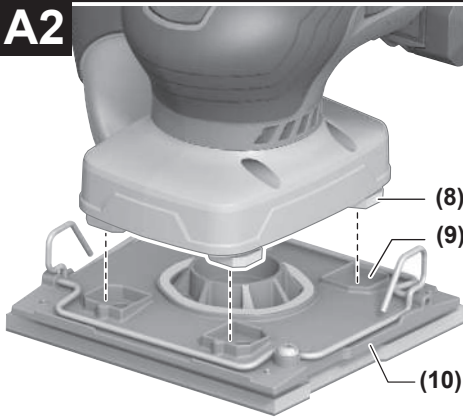
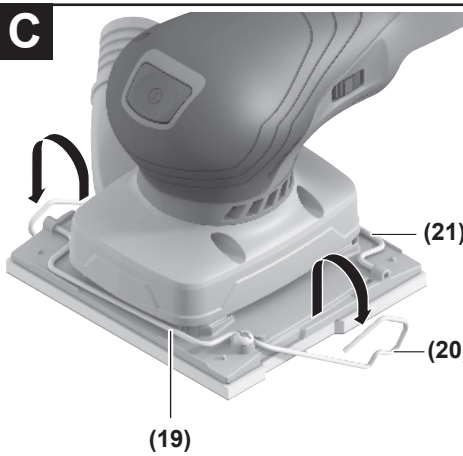
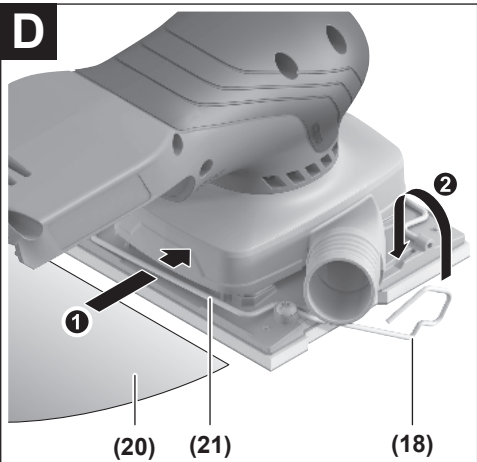


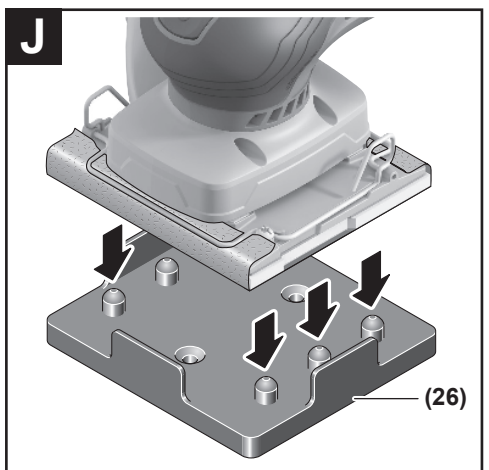
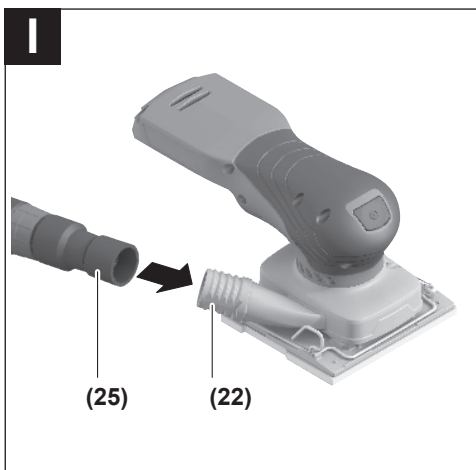
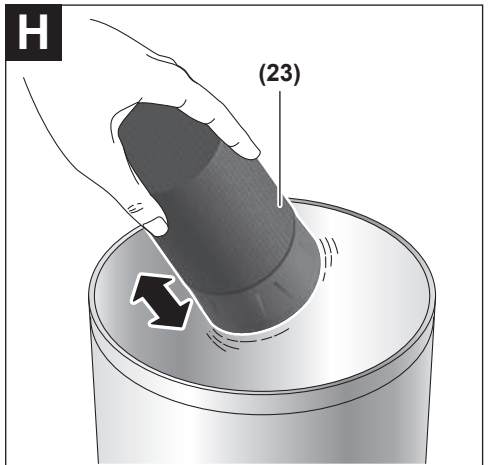
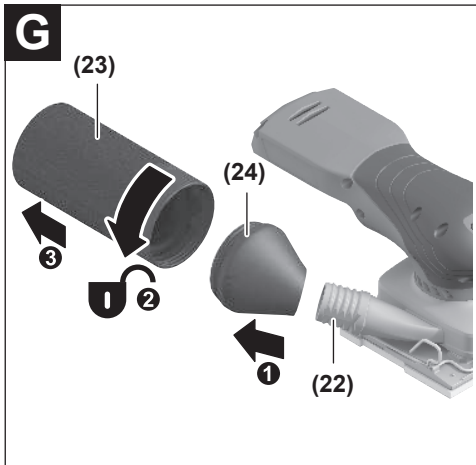
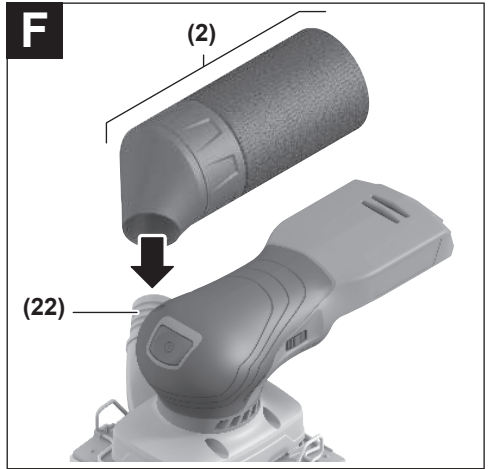
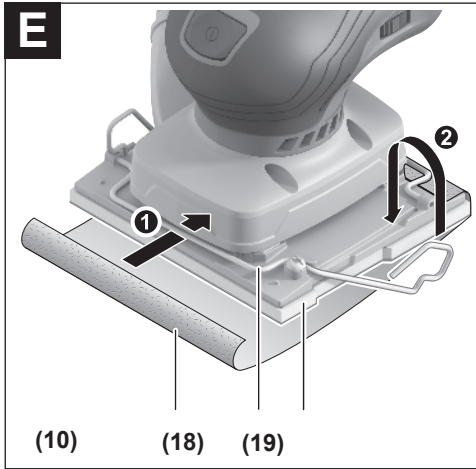
de Originalbetriebsanleitung







A1**A2****B****C****D**



Deutsch

Sicherheitshinweise

Allgemeine Sicherheitshinweise für Elektrowerkzeuge

⚠️ WARNUNG Lesen Sie alle Sicherheitshinweise, Anweisungen, Bilderungen und technischen Daten, mit denen dieses Elektrowerkzeug versehen ist. Versäumnisse bei der Einhaltung der Sicherheitshinweise und nachfolgenden Anweisungen können elektrischen Schlag, Brand und/oder schwere Verletzungen verursachen.

Bewahren Sie alle Sicherheitshinweise und Anweisungen für die Zukunft auf.

Der in den Sicherheitshinweisen verwendete Begriff „Elektrowerkzeug“ bezieht sich auf netzbetriebene Elektrowerkzeuge (mit Netzleitung) und auf akkubetriebene Elektrowerkzeuge (ohne Netzleitung).

Arbeitsplatzsicherheit

- ▶ **Halten Sie Ihren Arbeitsbereich sauber und gut beleuchtet.** Unordnung oder unbeleuchtete Arbeitsbereiche können zu Unfällen führen.
- ▶ **Arbeiten Sie mit dem Elektrowerkzeug nicht in explosionsgefährdeter Umgebung, in der sich brennbare Flüssigkeiten, Gase oder Stäube befinden.** Elektrowerkzeuge erzeugen Funken, die den Staub oder die Dämpfe entzünden können.
- ▶ **Halten Sie Kinder und andere Personen während der Benutzung des Elektrowerkzeugs fern.** Bei Ablenkung können Sie die Kontrolle über das Elektrowerkzeug verlieren.

Elektrische Sicherheit

- ▶ **Halten Sie Elektrowerkzeuge von Regen oder Nässe fern.** Das Eindringen von Wasser in ein Elektrowerkzeug erhöht das Risiko eines elektrischen Schlags.

Sicherheit von Personen

- ▶ **Seien Sie aufmerksam, achten Sie darauf, was Sie tun, und gehen Sie mit Vernunft an die Arbeit mit einem Elektrowerkzeug. Benutzen Sie kein Elektrowerkzeug, wenn Sie müde sind oder unter dem Einfluss von Drogen, Alkohol oder Medikamenten stehen.** Ein Moment der Unachtsamkeit beim Gebrauch des Elektrowerkzeuges kann zu ernsthaften Verletzungen führen.
- ▶ **Tragen Sie persönliche Schutzausrüstung und immer eine Schutzbrille.** Das Tragen persönlicher Schutzausrüstung, wie Staubmaske, rutschfeste Sicherheitsschuhe, Schutzhelm oder Gehörschutz, je nach Art und Einsatz des Elektrowerkzeuges, verringert das Risiko von Verletzungen.
- ▶ **Vermeiden Sie eine unbeabsichtigte Inbetriebnahme. Vergewissern Sie sich, dass das Elektrowerkzeug ausgeschaltet ist, bevor Sie es an die Stromversorgung**

und/oder den Akku anschließen, es aufnehmen oder tragen. Wenn Sie beim Tragen des Elektrowerkzeuges den Finger am Schalter haben oder das Gerät eingeschaltet an die Stromversorgung anschließen, kann dies zu Unfällen führen.

- ▶ **Entfernen Sie Einstellwerkzeuge oder Schraubenschlüssel, bevor Sie das Elektrowerkzeug einschalten.** Ein Werkzeug oder Schlüssel, der sich in einem drehenden Geräteteil befindet, kann zu Verletzungen führen.
- ▶ **Vermeiden Sie eine abnormale Körperhaltung. Sorgen Sie für einen sicheren Stand und halten Sie jederzeit das Gleichgewicht.** Dadurch können Sie das Elektrowerkzeug in unerwarteten Situationen besser kontrollieren.
- ▶ **Tragen Sie geeignete Kleidung. Tragen Sie keine weite Kleidung oder Schmuck. Halten Sie Haare und Kleidung fern von sich bewegenden Teilen.** Lockere Kleidung, Schmuck oder lange Haare können von sich bewegenden Teilen erfasst werden.
- ▶ **Wenn Staubabsaug- und -auffangeinrichtungen montiert werden können, sind diese anzuschließen und richtig zu verwenden.** Verwendung einer Staubabsaugung kann Gefährdungen durch Staub verringern.
- ▶ **Wiegen Sie sich nicht in falscher Sicherheit und setzen Sie sich nicht über die Sicherheitsregeln für Elektrowerkzeuge hinweg, auch wenn Sie nach vielfachem Gebrauch mit dem Elektrowerkzeug vertraut sind.** Achtloses Handeln kann binnen Sekundenbruchteilen zu schweren Verletzungen führen.

Verwendung und Behandlung des Elektrowerkzeugs

- ▶ **Überlasten Sie das Elektrowerkzeug nicht. Verwenden Sie für Ihre Arbeit das dafür bestimmte Elektrowerkzeug.** Mit dem passenden Elektrowerkzeug arbeiten Sie besser und sicherer im angegebenen Leistungsbereich.
- ▶ **Benutzen Sie kein Elektrowerkzeug, dessen Schalter defekt ist.** Ein Elektrowerkzeug, das sich nicht mehr ein- oder ausschalten lässt, ist gefährlich und muss repariert werden.
- ▶ **Ziehen Sie den Stecker aus der Steckdose und/oder entfernen Sie einen abnehmbaren Akku, bevor Sie Geräteeinstellungen vornehmen, Einsatzwerkzeugteile wechseln oder das Elektrowerkzeug weglegen.** Diese Vorsichtsmaßnahme verhindert den unbeabsichtigten Start des Elektrowerkzeuges.
- ▶ **Bewahren Sie unbenutzte Elektrowerkzeuge außerhalb der Reichweite von Kindern auf. Lassen Sie keine Personen das Elektrowerkzeug benutzen, die mit diesem nicht vertraut sind oder diese Anweisungen nicht gelesen haben.** Elektrowerkzeuge sind gefährlich, wenn sie von unerfahrenen Personen benutzt werden.
- ▶ **Pflegen Sie Elektrowerkzeuge und Einsatzwerkzeug mit Sorgfalt. Kontrollieren Sie, ob bewegliche Teile einwandfrei funktionieren und nicht klemmen, ob Teile gebrochen oder so beschädigt sind, dass die Funktion des Elektrowerkzeuges beeinträchtigt ist. Lassen Sie beschädigte Teile vor dem Einsatz des Gerätes re-**

parieren. Viele Unfälle haben ihre Ursache in schlecht gewarteten Elektrowerkzeugen.

- ▶ **Halten Sie Schneidwerkzeuge scharf und sauber.** Sorgfältig gepflegte Schneidwerkzeuge mit scharfen Schneidkanten verklemmen sich weniger und sind leichter zu führen.
- ▶ **Verwenden Sie Elektrowerkzeug, Zubehör, Einsatzwerkzeuge usw. entsprechend diesen Anweisungen. Berücksichtigen Sie dabei die Arbeitsbedingungen und die auszuführende Tätigkeit.** Der Gebrauch von Elektrowerkzeugen für andere als die vorgesehenen Anwendungen kann zu gefährlichen Situationen führen.
- ▶ **Halten Sie Griffe und Griffflächen trocken, sauber und frei von Öl und Fett.** Rutschige Griffe und Griffflächen erlauben keine sichere Bedienung und Kontrolle des Elektrowerkzeugs in unvorhergesehenen Situationen.

Verwendung und Behandlung des Akkuwerkzeugs

- ▶ **Laden Sie die Akkus nur mit Ladegeräten auf, die vom Hersteller empfohlen werden.** Durch ein Ladegerät, das für eine bestimmte Art von Akku geeignet ist, besteht Brandgefahr, wenn es mit anderen Akkus verwendet wird.
- ▶ **Verwenden Sie nur die dafür vorgesehenen Akkus in den Elektrowerkzeugen.** Der Gebrauch von anderen Akkus kann zu Verletzungen und Brandgefahr führen.
- ▶ **Halten Sie den nicht benutzten Akku fern von Büroklammern, Münzen, Schlüsseln, Nägeln, Schrauben und anderen kleinen Metallgegenständen, die eine Überbrückung der Kontakte verursachen könnten.** Ein Kurzschluss zwischen den Akkukontakten kann Verbrennungen oder Feuer zur Folge haben.
- ▶ **Bei falscher Anwendung kann Flüssigkeit aus dem Akku austreten. Vermeiden Sie den Kontakt damit. Bei zufälligem Kontakt mit Wasser abspülen. Wenn die Flüssigkeit in die Augen kommt, nehmen Sie zusätzliche ärztliche Hilfe in Anspruch.** Austretende Akkufflüssigkeit kann zu Hautreizungen oder Verbrennungen führen.
- ▶ **Benutzen Sie keinen beschädigten oder veränderten Akku.** Beschädigte oder veränderte Akkus können sich unvorhersehbar verhalten und zu Feuer, Explosion oder Verletzungsgefahr führen.
- ▶ **Setzen Sie einen Akku keinem Feuer oder zu hohen Temperaturen aus.** Feuer oder Temperaturen über 130 °C können eine Explosion hervorrufen.
- ▶ **Befolgen Sie alle Anweisungen zum Laden und laden Sie den Akku oder das Akkuwerkzeug niemals außerhalb des in der Betriebsanleitung angegebenen Temperaturbereichs.** Falsches Laden oder Laden außerhalb des zugelassenen Temperaturbereichs kann den Akku zerstören und die Brandgefahr erhöhen.

Service

- ▶ **Lassen Sie Ihr Elektrowerkzeug nur von qualifiziertem Fachpersonal und nur mit Original-Ersatzteilen reparieren.** Damit wird sichergestellt, dass die Sicherheit des Elektrowerkzeuges erhalten bleibt.

- ▶ **Warten Sie niemals beschädigte Akkus.** Sämtliche Wartung von Akkus sollte nur durch den Hersteller oder bevollmächtigte Kundendienststellen erfolgen.

Sicherheitshinweise für Schleifer

- ▶ **Verwenden Sie das Elektrowerkzeug nur für Trockenschliff.** Das Eindringen von Wasser in ein Elektrowerkzeug erhöht das Risiko eines elektrischen Schlages.
- ▶ **Achtung Brandgefahr! Vermeiden Sie eine Überhitzung des Schleifgutes und des Schleifers. Entleeren Sie vor Arbeitspausen stets den Staubbehälter.** Schleifstaub im Staubsack, Microfilter, Papiersack (oder im Filtersack bzw. Filter des Staubsaugers) kann sich unter ungünstigen Bedingungen selbst entzünden. Besondere Gefahr besteht, wenn der Schleifstaub mit Lack-, Polyurethanresten oder anderen chemischen Stoffen vermischt ist und das Schleifgut nach langem Arbeiten heiß ist.
- ▶ **Sichern Sie das Werkstück.** Ein mit Spannvorrichtungen oder Schraubstock festgehaltenes Werkstück ist sicherer gehalten als mit Ihrer Hand.
- ▶ **Warten Sie, bis das Elektrowerkzeug zum Stillstand gekommen ist, bevor Sie es ablegen.**
- ▶ **Bei Beschädigung und unsachgemäßem Gebrauch des Akkus können Dämpfe austreten. Der Akku kann brennen oder explodieren.** Führen Sie Frischluft zu und suchen Sie bei Beschwerden einen Arzt auf. Die Dämpfe können die Atemwege reizen.
- ▶ **Ändern und öffnen Sie den Akku nicht.** Es besteht die Gefahr eines Kurzschlusses.
- ▶ **Durch spitze Gegenstände wie z. B. Nagel oder Schraubenzieher oder durch äußere Krafteinwirkung kann der Akku beschädigt werden.** Es kann zu einem internen Kurzschluss kommen und der Akku brennen, rauchen, explodieren oder überhitzen.
- ▶ **Verwenden Sie den Akku nur in Produkten des Herstellers.** Nur so wird der Akku vor gefährlicher Überlastung geschützt.



Schützen Sie den Akku vor Hitze, z. B. auch vor dauernder Sonneneinstrahlung, Feuer, Schmutz, Wasser und Feuchtigkeit. Es besteht Explosions- und Kurzschlussgefahr.



Produkt- und Leistungsbeschreibung



Lesen Sie alle Sicherheitshinweise und Anweisungen. Versäumnisse bei der Einhaltung der Sicherheitshinweise und Anweisungen können elektrischen Schlag, Brand und/oder schwere Verletzungen verursachen.

Bitte beachten Sie die Abbildungen im vorderen Teil der Betriebsanleitung.

Bestimmungsgemäßer Gebrauch

Das Elektrowerkzeug ist bestimmt zum trockenen Schleifen von Holz, Kunststoff, Spachtelmasse sowie lackierten Oberflächen.

Abgebildete Komponenten

Die Nummerierung der abgebildeten Komponenten bezieht sich auf die Darstellung des Elektrowerkzeugs auf der Grafikseite.

- (1) Ein-/Ausschalter
- (2) Staubsack komplett
- (3) Akku-Entriegelungstaste
- (4) Akku^{a)}
- (5) Stellrad Schwingzahlvorwahl
- (6) Taste für Ladezustandsanzeige
- (7) Akku-Ladezustandsanzeige
- (8) Schwingfüße
- (9) Vertiefung für Schwingfüße
- (10) Quadratische Grundplatte mit Klammerbefestigung
- (11) Quadratische Schaumstoffplatte mit Klettbefestigung
- (12) Schrauben für Grundplatte (4x)
- (13) Rechteckige Grundplatte mit Klettbefestigung
- (14) Rechteckige Schaumstoffplatte
- (15) Dreieckige Grundplatte mit Klettbefestigung
- (16) Dreieckige Schaumstoffplatte
- (17) Handgriff (isolierte Grifffläche)
- (18) Schleifblatt mit Klettbefestigung
- (19) Vordere Klemmleiste
- (20) Klemmbügel (2x)
- (21) Hintere Klemmleiste
- (22) Ausblasstutzen
- (23) Staubsack
- (24) Adapter für Staubsack
- (25) Absaugschlauch^{a)}
- (26) Lochwerkzeug

a) **Dieses Zubehör gehört nicht zum Standard-Lieferumfang.**

Technische Daten

Schwingschleifer	GSS 18V-13	
Sachnummer		3 601 J10 1..
Nennspannung	V=	18
Leerlaufdrehzahl ^{A)}	min ⁻¹	6000 - 10000
Leerlaufschwingzahl ^{A)}	min ⁻¹	12000 - 20000
Schwingkreisdurchmesser	mm	1,6
Abmessungen Schleifplatte		
- quadratisch	mm	100 x 110
- rechteckig	mm	80 x 130

Schwingschleifer	GSS 18V-13	
- dreieckig (Schleifblatt-teckmaß)	mm	100 x 150
Gewicht ^{B)}	kg	1,1
empfohlene Umgebungstemperatur beim Laden	°C	0 ... +35
erlaubte Umgebungstemperatur beim Betrieb ^{C)} und bei Lagerung	°C	-15 ... +50
kompatible Akkus		GBA 18V... ProCORE18V... EXPERT 18V... EXBA18V... CORE18V...
empfohlene Akkus		ProCORE18V 4.0Ah PBA 18V ...W
empfohlene Ladegeräte		GAL 18... GAL 36... GAL 12V/18... GAX 18... EXAL18...

A) gemessen bei 20–25 °C mit Akku **EXPERT18V 4.0Ah**

B) Ohne Akku (das Akku-Gewicht finden Sie unter www.bosch-professional.com)

C) eingeschränkte Leistung bei Temperaturen < 0 °C
Werte können je nach Produkt variieren und Anwendungs- sowie Umweltbedingungen unterliegen. Weitere Informationen unter www.bosch-professional.com/wac.

Geräusch-/Vibrationsinformation

Geräuschemissionswerte ermittelt entsprechend

EN 62841-2-4.

Der A-bewertete Schalldruckpegel des Elektrowerkzeugs beträgt typischerweise **73 dB(A)**. Unsicherheit K=3 dB. Der Geräuschpegel beim Arbeiten kann die angegebenen Werte überschreiten. **Gehörschutz tragen!**

Schwingungswerte a_{h_i} (kontinuierliche Vibrationen), p_f (wiederholte Stoßvibrationen) und Unsicherheit K ermittelt entsprechend **EN 62841-2-4**:

$$a_{h_i} = 3,4 \text{ m/s}^2 \text{ (K = 1,5 m/s}^2\text{)}, p_f = 60 \text{ m/s}^2 \text{ (K = 9 m/s}^2\text{)}$$

Der in diesen Anweisungen angegebene Schwingungspegel und der Geräuschemissionswert sind entsprechend einem genormten Messverfahren gemessen worden und können für den Vergleich von Elektrowerkzeugen miteinander verwendet werden. Sie eignen sich auch für eine vorläufige Einschätzung der Schwingungs- und Geräuschemission.

Der angegebene Schwingungspegel und der Geräuschemissionswert repräsentieren die hauptsächlichen Anwendungen des Elektrowerkzeugs. Wenn allerdings das Elektrowerkzeug für andere Anwendungen, mit abweichenden Einsatzwerkzeugen oder ungenügender Wartung eingesetzt wird, können der Schwingungspegel und der Geräuschemissionswert abweichen. Dies kann die Schwingungs- und Geräuschemission über den gesamten Arbeitszeitraum deutlich erhöhen.

Für eine genaue Abschätzung der Schwingungs- und Geräuschemissionen sollten auch die Zeiten berücksichtigt werden, in denen das Gerät abgeschaltet ist oder zwar läuft, aber nicht tatsächlich im Einsatz ist. Dies kann die Schwingungs- und Geräuschemissionen über den gesamten Arbeitszeitraum deutlich reduzieren.

Legen Sie zusätzliche Sicherheitsmaßnahmen zum Schutz des Bedieners vor der Wirkung von Schwingungen fest wie zum Beispiel: Wartung von Elektrowerkzeug und Einsatzwerkzeugen, Warmhalten der Hände, Organisation der Arbeitsabläufe.

Akku

Bosch verkauft Akku-Elektrowerkzeuge auch ohne Akku. Ob im Lieferumfang Ihres Elektrowerkzeugs ein Akku enthalten ist, können Sie der Verpackung entnehmen.

Akku laden

► **Benutzen Sie nur die in den technischen Daten aufgeführten Ladegeräte.** Nur diese Ladegeräte sind auf den bei Ihrem Elektrowerkzeug verwendeten Li-Ionen-Akku abgestimmt.

Hinweis: Li-Ionen-Akkus werden aufgrund internationaler Transportvorschriften teilgeladen ausgeliefert. Um die volle Leistung des Akkus zu gewährleisten, laden Sie vor dem ersten Einsatz den Akku vollständig auf.

Akku einsetzen

Schieben Sie den geladenen Akku in die Akku-Aufnahme, bis dieser eingerastet ist.

Akku entnehmen



Zur Entnahme des Akkus drücken Sie die Akku-Entriegelungstaste und ziehen den Akku heraus. **Wenden Sie dabei keine Gewalt an.**

Der Akku verfügt über 2 Verriegelungsstufen, die verhindern sollen, dass der Akku beim unbeabsichtigten Drücken der Akku-Entriegelungstaste herausfällt. Solange der Akku im Elektrowerkzeug eingesetzt ist, wird er durch eine Feder in Position gehalten.

Akku-Ladezustandsanzeige

Hinweis: Nicht jeder Akku-Typ verfügt über eine Ladezustandsanzeige.

Die grünen LEDs der Akku-Ladezustandsanzeige zeigen den Ladezustand des Akkus an. Aus Sicherheitsgründen ist die Abfrage des Ladezustands nur bei Stillstand des Elektrowerkzeuges möglich.

Drücken Sie die Taste für die Ladezustandsanzeige  oder , um den Ladezustand anzuzeigen. Dies ist auch bei abgenommenem Akku möglich.

Leuchtet nach dem Drücken der Taste für die Ladezustandsanzeige keine LED, ist der Akku defekt und muss ausgetauscht werden.

Akku-Typ GBA 18V... | GBA18V...



LED	Kapazität
Dauerlicht 3 × grün	60–100 %
Dauerlicht 2 × grün	30–60 %
Dauerlicht 1 × grün	5–30 %
Blinklicht 1 × grün	0–5 %

Akku-Typ ProCORE18V... | EXPERT18V... | EXBA18V... | CORE18V...





LED	Kapazität
Dauerlicht 5 × grün	80–100 %
Dauerlicht 4 × grün	60–80 %
Dauerlicht 3 × grün	40–60 %
Dauerlicht 2 × grün	20–40 %
Dauerlicht 1 × grün	5–20 %
Blinklicht 1 × grün	0–5 %


Akku-Defektrisikookerkennung

EXPERT18V... | EXBA18V...

Die LEDs der Akku-Ladezustandsanzeigen können neben dem Ladezustand des Akkus das Risiko für einen Akku-Defekt anzeigen.

Um die Funktion zu aktivieren, halten Sie die Taste für die Ladezustandsanzeige  für 3 Sekunden gedrückt. Die Analyse des Akkus wird durch ein Lauflicht der Akku-Ladezustandsanzeige signalisiert. Das Ergebnis wird auf der Akku-Ladezustandsanzeige angezeigt.

 **1 LED:** Der Akku hat ein hohes Defektrisiko. Leistung und Laufzeit können bereits vermindert sein. Es wird empfohlen, den Akku auszutauschen.

 **5 LEDs:** Der Akku ist in einem guten Zustand mit geringem Defektrisiko.

Bitte beachten: Die Akku-Defektrisikookerkennung funktioniert zweistufig und bietet eine vereinfachte Zustandsbewertung. Der Akku wird entweder in einem guten Zustand bewertet oder weist ein erhöhtes Defektrisiko auf. Es wird kein Prozentsatz des Batteriezustandes angezeigt.

Hinweise für den optimalen Umgang mit dem Akku

Schützen Sie den Akku vor Feuchtigkeit und Wasser.

Lagern Sie den Akku nur im Temperaturbereich von –20 °C bis 50 °C. Lassen Sie den Akku z.B. im Sommer nicht im Auto liegen.

Reinigen Sie gelegentlich die Lüftungsschlitze des Akkus mit einem weichen, sauberen und trockenen Pinsel.

Eine wesentlich verkürzte Betriebszeit nach der Aufladung zeigt an, dass der Akku verbraucht ist und ersetzt werden muss.

Beachten Sie die Hinweise zur Entsorgung.

Montage

► **Nehmen Sie den Akku vor allen Arbeiten am Elektrowerkzeug (z.B. Wartung, Werkzeugwechsel etc.) aus dem Elektrowerkzeug.** Bei unbeabsichtigtem Betätigen des Ein-/Ausschalters besteht Verletzungsgefahr.

Grundplatte und Schaumstoffplatte wechseln/montieren (siehe Bilder A1 – A2)

Drehen Sie die 4 Schrauben (12) vollständig heraus.

Ziehen Sie die Grundplatte von den vier Schwingfüßen (8).

Setzen Sie die Wechsellatte auf die vier Schwingfüße (8) und drücken die Schwingfüße in die Vertiefung (9).

Setzen Sie die Schaumstoffplatte auf.

Befestigen Sie beide Plattenteile (Grundplatte und Schaumstoffplatte) mit den Schrauben (12).

Tauschen Sie bei einem Wechsel der Schaumstoffplatte nicht die Hartkomponente mit aus.

Schleifblatt wechseln

Entfernen Sie vor dem Aufsetzen eines neuen Schleifblattes Schmutz und Staub von der Schleifplatte, z.B. mit einem Pinsel.

Achten Sie zur Gewährleistung einer optimalen Staubabsaugung darauf, dass die Ausstanzungen im Schleifblatt mit den Bohrungen an der Schleifplatte übereinstimmen.

Schleifblätter mit Kletthaftung (siehe Bild B)

Wenn die Schleifplatte mit einem Klettgewebe ausgestattet, können Sie damit Schleifblätter mit Kletthaftung schnell und einfach befestigen.

Klopfen Sie das Klettgewebe der Schleifplatte vor dem Aufsetzen des Schleifblattes (18) aus, um eine optimale Haftung zu ermöglichen.

Setzen Sie das Schleifblatt (18) an einer Seite der Schleifplatte bündig an, legen Sie das Schleifblatt anschließend auf die Schleifplatte auf und drücken Sie es gut fest.

Zum Abnehmen des Schleifblattes (18) fassen Sie es an einer Spitze und ziehen Sie es von der Schleifplatte ab.

Schleifblätter ohne Kletthaftung (siehe Bilder C–E)

- ❶ Lösen Sie beide Klemmbügel (20) aus der Arretierung und schwenken Sie sie nach unten.
- ❷ Führen Sie das Schleifblatt (18) unter der hinteren Klemmleiste (21) ein. Achten Sie darauf, dass das Schleifblatt (18) nicht zu kurz ist und korrekt festgeklemmt wird. Schwenken Sie den Klemmbügel (20) zurück in die Ausgangsposition und verriegeln Sie ihn dort.
- ❸ Legen Sie das Schleifpapier straff um die Schleifplatte. Klemmen Sie den vorderen Teil des Schleifblattes unter der vorderen Klemmleiste (19) fest. Achten Sie darauf, dass das Schleifblatt (18) nicht zu kurz ist und korrekt

festgeklemmt wird. Schwenken Sie den Klemmbügel (20) zurück in die Ausgangsposition und verriegeln Sie ihn dort.

Ungelochte Schleifblätter, z. B. von Rollen- bzw. Meterware, können Sie für die Staubabsaugung mit dem Lochwerkzeug (26) lochen. Drücken Sie dazu das Elektrowerkzeug mit montiertem Schleifblatt auf das Lochwerkzeug (siehe Bild J).

Zum Abnehmen des Schleifblattes (18) lösen Sie beide Klemmbügel (20) und ziehen das Schleifblatt aus seiner Halterung heraus.

Staub-/Späneabsaugung

Vermeiden Sie das Arbeiten ohne staubreduzierende Maßnahmen.

Eine geeignete Absaugvorrichtung oder Staubbox/Staubsack reduziert die gesundheitsgefährdende Staubbelastung. Sorgen Sie für eine gute Belüftung des Arbeitsplatzes. Verwenden Sie grundsätzlich einen geeigneten Atemschutz. Bei Verwendung einer Staubbox leeren Sie diese rechtzeitig und reinigen Sie das Filterelement regelmäßig, um eine optimale Staubabsaugung zu gewährleisten.

Bei Verwendung eines Saugers beachten Sie die nachfolgend genannten Anforderungen. Beachten Sie in Ihrem Land gültige Vorschriften für die zu bearbeitenden Materialien.

► **Vermeiden Sie Staubansammlungen am Arbeitsplatz.**

Stäube können sich leicht entzünden.

Anforderungen an den Sauger

Empfohlener Nenndurchmesser Schlauch	mm	35
Erforderlicher Unterdruck ^{A)}	mbar hPa	≥ 230 ≥ 230
Erforderliche Durchflussmenge ^{A)}	l/s m ³ /h	≥ 36 ≥ 129,6
Empfohlene Filtereffizienz		Staubklasse M ^{B)}


A) Leistungswert am Saugerauschluss des Elektrowerkzeugs

B) Entsprechend IEC/EN 60335-2-69

Beachten Sie die Anleitung zum Sauger. Unterbrechen Sie die Arbeit bei nachlassender Saugleistung und beseitigen Sie die Ursache.

Eigenabsaugung mit Staubsack (siehe Bilder F–H)

Setzen und schieben Sie den kompletten Staubsack (2) auf den Ausblasstutzen (22) auf, bis er bündig mit dem Elektrowerkzeug abschließt.

Zum Entleeren des Staubsacks (23) ziehen Sie den kompletten Staubsack (2) vom Ausblasstutzen (22) ab. Schrauben Sie den Adapter (24) vom Staubsack (23) ab  und entleeren Sie den Staubsack.

Hinweis: Um eine optimale Staubabsaugung zu gewährleisten, leeren Sie den Staubsack (23) rechtzeitig.

Halten Sie das Elektrowerkzeug beim Arbeiten an senkrechten Flächen so, dass der Staubsack (2) nach unten zeigt.

Fremdabsaugung (siehe Bild I)

Stecken Sie einen Absaugschlauch **(25)** auf den Ausblasstutzen **(22)**.

Verbinden Sie den Absaugschlauch **(25)** mit einem Staubsauger. Eine Übersicht zum Anschluss an verschiedene Staubsauger finden Sie am Ende dieser Anleitung.

Der Staubsauger muss für den zu bearbeitenden Werkstoff geeignet sein.

Verwenden Sie beim Absaugen von besonders gesundheitsgefährdenden, krebserzeugenden oder trockenen Stäuben einen Spezialsauger.

Halten Sie das Elektrowerkzeug beim Arbeiten an senkrechten Flächen so, dass der Absaugschlauch nach unten zeigt.

Betrieb

Inbetriebnahme

Ein-/Ausschalten

► **Stellen Sie sicher, dass Sie den Ein-/Ausschalter betätigen können, ohne den Handgriff loszulassen.**

Zum **Einschalten** des Elektrowerkzeugs drücken Sie den Ein-/Ausschalter **(1)**.

Zum **Ausschalten** des Elektrowerkzeugs drücken Sie erneut den Ein-/Ausschalter **(1)**.

Schwingzahl vorwählen

Mit dem Stellrad Schwingzahlvorwahl **(5)** können Sie die benötigte Schwingzahl auch während des Betriebes vorwählen.

1–2 niedrige Schwingzahl

3–4 mittlere Schwingzahl

5–6 hohe Schwingzahl

Die erforderliche Schwingzahl ist vom Werkstoff und den Arbeitsbedingungen abhängig und kann durch praktischen Versuch ermittelt werden.

Die Konstantelektronik hält die Schwingzahl bei Leerlauf und Last nahezu konstant und gewährleistet eine gleichmäßige Arbeitsleistung.

Nach längerem Arbeiten mit kleiner Schwingzahl sollten Sie das Elektrowerkzeug zur Abkühlung ca. 3 Minuten lang bei maximaler Schwingzahl im Leerlauf drehen lassen.

Temperaturabhängiger Überlastschutz

Bei bestimmungsgemäßem Gebrauch kann das Elektrowerkzeug nicht überlastet werden. Bei zu starker Belastung oder Überschreitung der zulässigen Akku-Temperatur schaltet die Elektronik das Elektrowerkzeug ab, bis diese wieder im optimalen Betriebstemperaturbereich ist.

Anwendungsübersicht

	Einsatzbereich	Anwendung	Schleifmittel	Drehzahlstufe
Schleifplatte 80 x 130 mm	– Schleifen von Flächen und Eckbereichen	Grobschleif	P40 – P180	4–6
	– Schleifen von Falzen an Fenstern und Türen	Feinschleif	P220 – P400	1–3
	– Schleifen alter Farbe und Lacke			
	– Schleifen von Holz			
	– Schleifen von Vollholz- und Furnierkanten			
Schleifplatte 100 x 110 mm	– Schleifen von Flächen und Eckbereichen	Grobschleif	P40 – P180	4–6
	– Schleifen von Falzen an Fenstern und Türen	Feinschleif	P220 – P400	1–3
	– Schleifen alter Farbe und Lacke			
	– Schleifen von Holz			
Schleifplatte 100 x 150 mm	– Schleifen von Lamellen	Grobschleif	P40 – P180	4–6
	– Schleifen von Falzen und Profilen	Feinschleif	P220 – P400	1–3
	– Abtrag auf kleinen Flächen mit Winkeln, Ecken und Kanten			
	– Schleifen alter Farbe und Lacke			
	– Schleifen von Holz			

Arbeitshinweise

► **Nehmen Sie den Akku vor allen Arbeiten am Elektrowerkzeug (z.B. Wartung, Werkzeugwechsel etc.) aus dem Elektrowerkzeug.** Bei unbeabsichtigtem Betätigen des Ein-/Ausschalters besteht Verletzungsgefahr.

► **Warten Sie, bis das Elektrowerkzeug zum Stillstand gekommen ist, bevor Sie es ablegen.**

Die Abtragsleistung und das Schleifbild werden im Wesentlichen durch die Wahl des Schleifblattes und des Anpressdrucks bestimmt.

Nur einwandfreie Schleifblätter bringen gute Schleifleistung und schonen das Elektrowerkzeug. Schalten Sie das Elektrowerkzeug ein, setzen Sie es mit der ganzen Schleiffläche auf den zu bearbeitenden Untergrund und bewegen Sie es mit mäßigem Druck über das Werkstück.

Achten Sie auf gleichmäßigen Anpressdruck, um die Lebensdauer der Schleifblätter zu erhöhen.

Zum punktgenauen Schleifen von Ecken, Kanten und schwer zugänglichen Bereichen können Sie auch allein mit der Spitze oder einer Kante der Schleifplatte arbeiten.

Eine übermäßige Erhöhung des Anpressdruckes führt nicht zu einer höheren Schleifleistung, sondern zu stärkerem Ver-

schleiß des Elektrowerkzeuges und zum vorzeitigen Ausfall der Schleifplatte.

Benutzen Sie ein Schleifblatt, mit dem Metall bearbeitet wurde, nicht mehr für andere Materialien.

Verwenden Sie nur original **Bosch**-Schleifzubehör.

Wartung und Service

Wartung und Reinigung

- ▶ **Nehmen Sie den Akku vor allen Arbeiten am Elektrowerkzeug (z.B. Wartung, Werkzeugwechsel etc.) aus dem Elektrowerkzeug.** Bei unbeabsichtigtem Betätigen des Ein-/Ausschalters besteht Verletzungsgefahr.
- ▶ **Halten Sie das Elektrowerkzeug und die Lüftungsschlitze sauber, um gut und sicher zu arbeiten.**

Kundendienst und Anwendungsberatung

Deutschland

Tel.: +49 711 400 40 460

Österreich

Tel.: (01) 797222010

Schweiz

Tel.: (044) 8471511

Geben Sie bei allen Rückfragen und Ersatzteilbestellungen bitte unbedingt die 10-stellige Sachnummer laut Typenschild des Produkts an.

Entsorgung

Elektrowerkzeuge, Akkus, Zubehör und Verpackungen sollen einer umweltgerechten Wiederverwertung zugeführt werden.



Werfen Sie Elektrowerkzeuge und Akkus/Batterien nicht in den Hausmüll!

Nur für EU-Länder:

Elektrische und elektronische Geräte oder gebrauchte Akkus/Batterien, die nicht mehr brauchbar sind, müssen separat gesammelt und auf umweltgerechte Weise entsorgt werden. Nutzen Sie die ausgewiesenen Sammelsysteme.

Falsche Entsorgung kann aufgrund von möglicherweise enthaltenen gefährlichen Stoffen umwelt- und gesundheits-schädlich sein.

Nur für Deutschland:

Informationen zur Rücknahme von Elektro-Altgeräten für private Haushalte

Wie im Folgenden näher beschrieben, sind bestimmte Vertrieber zur unentgeltlichen Rücknahme von Altgeräten verpflichtet.

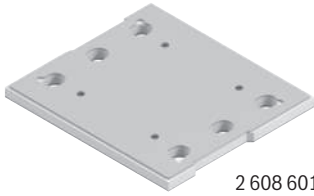
Vertreiber mit einer Verkaufsfläche für Elektro- und Elektronikgeräte von mindestens 400 m² sowie Vertrieber von Lebensmitteln mit einer Gesamtverkaufsfläche von mindestens 800 m², die mehrmals im Kalenderjahr oder dauerhaft Elek-

tro- und Elektronikgeräte anbieten und auf dem Markt bereitstellen, sind verpflichtet,

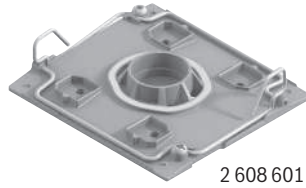
1. bei der Abgabe eines neuen Elektro- oder Elektronikgeräts an einen Endnutzer ein Altgerät des Endnutzers der gleichen Geräteart, das im Wesentlichen die gleichen Funktionen wie das neue Gerät erfüllt, am Ort der Abgabe oder in unmittelbarer Nähe hierzu unentgeltlich zurückzunehmen; Ort der Abgabe ist auch der private Haushalt, sofern dort durch Auslieferung die Abgabe erfolgt: In diesem Fall ist die Abholung des Altgeräts für den Endnutzer unentgeltlich; und
2. auf Verlangen des Endnutzers Altgeräte, die in keiner äußeren Abmessung größer als 25 cm sind, im Einzelhandelsgeschäft oder in unmittelbarer Nähe hierzu unentgeltlich zurückzunehmen; die Rücknahme darf nicht an den Kauf eines Elektro- oder Elektronikgerätes geknüpft werden und ist auf drei Altgeräte pro Geräteart beschränkt.

Der Vertrieber hat beim Abschluss des Kaufvertrags für das neue Elektro- oder Elektronikgerät den Endnutzer über die Möglichkeit zur unentgeltlichen Rückgabe bzw. Abholung des Altgeräts zu informieren und den Endnutzer nach seiner Absicht zu befragen, ob bei der Auslieferung des neuen Geräts ein Altgerät zurückgegeben wird.

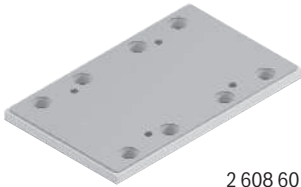
Dies gilt auch bei Vertrieb unter Verwendung von Fernkommunikationsmitteln, wenn die Lager- und Versandflächen für Elektro- und Elektronikgeräte mindestens 400 m² betragen oder die gesamten Lager- und Versandflächen mindestens 800 m² betragen, wobei die unentgeltliche Abholung auf Elektro- und Elektronikgeräte der Kategorien 1 (Wärmeüberträger), 2 (Bildschirmgeräte) und 4 (Großgeräte mit mindestens einer äußeren Abmessung über 50 cm) beschränkt ist. Für alle übrigen Elektro- und Elektronikgeräte muss der Vertrieber geeignete Rückgabemöglichkeiten in zumutbarer Entfernung zum jeweiligen Endnutzer gewährleisten; das gilt auch für Altgeräte, die in keiner äußeren Abmessung größer als 25 cm sind, die der Endnutzer zurückgeben will, ohne ein neues Gerät zu kaufen.



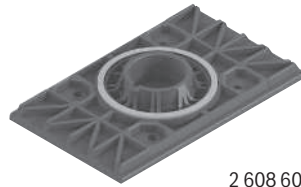
2 608 601 443



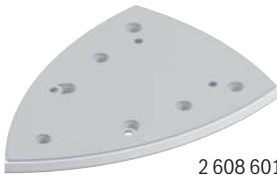
2 608 601 446



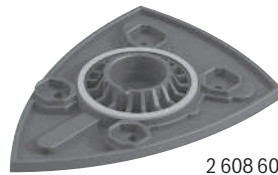
2 608 601 444



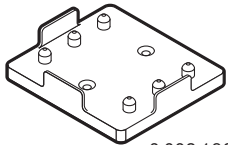
2 608 601 447



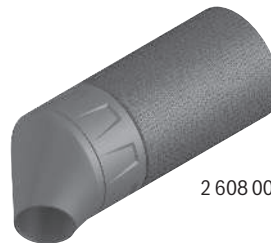
2 608 601 445



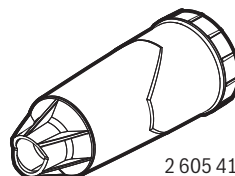
2 608 601 448



2 608 190 059

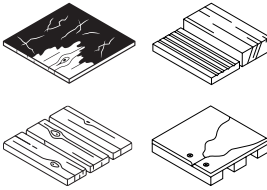


2 608 000 715

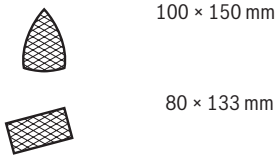


2 605 411 233

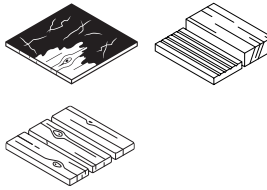
EXPERT M480 Net



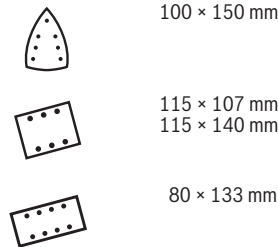
Rough	P80
Medium/Prepare	P100 P120 P150 P180
Fine/Finish	P220 P240 P320 P400



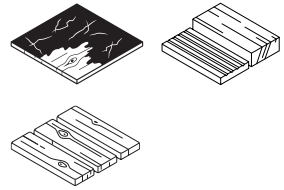
EXPERT C470



Rough	P40 P60 P80
Medium/Prepare	P100 P120 P150 P180
Fine/Finish	P220 P240 P320 P400



C430



Rough	P60 P80
Medium/Prepare	P120 P180
Fine/Finish	P240

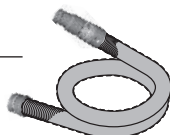




Ø 28 mm:
2 608 000 772 (3.2 m)



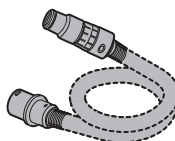
GAS 18V-12 MC



Ø 28 mm:
2 608 000 885 (4 m)



GAS 12-40 MA



Ø 22 mm:
2 608 000 567 (5 m)
Ø 35 mm:
2 608 000 565 (5 m)



GAS 35 M AFC



GAS 55 M AFC



Ø 22 mm:
2 608 000 568 (5 m)
Ø 35 mm:
2 608 000 566 (5 m)

Legal Information and Licenses

Component CMSIS

Name: CMSIS

Copyright notices: Copyright © 2016 STMicroelectronics.

Redistribution and use in source and binary forms, with or without modification, are permitted provided that the following conditions are met:

1. Redistributions of source code must retain the above copyright notice, this list of conditions and the following disclaimer.
2. Redistributions in binary form must reproduce the above copyright notice, this list of conditions and the following disclaimer in the documentation and/or other materials provided with the distribution.
3. Neither the name of STMicroelectronics nor the names of its contributors may be used to endorse or promote products derived from this software without specific prior written permission.

THIS SOFTWARE IS PROVIDED BY THE COPYRIGHT HOLDERS AND CONTRIBUTORS "AS IS" AND ANY EXPRESS OR IMPLIED WARRANTIES, INCLUDING, BUT NOT LIMITED TO, THE IMPLIED WARRANTIES OF MERCHANTABILITY AND FITNESS FOR A PARTICULAR PURPOSE ARE DISCLAIMED. IN NO EVENT SHALL THE COPYRIGHT HOLDER OR CONTRIBUTORS BE LIABLE FOR ANY DIRECT, INDIRECT, INCIDENTAL, SPECIAL, EXEMPLARY, OR CONSEQUENTIAL DAMAGES (INCLUDING, BUT NOT LIMITED TO, PROCUREMENT OF SUBSTITUTE GOODS OR SERVICES; LOSS OF USE, DATA, OR PROFITS; OR BUSINESS INTERRUPTION) HOWEVER CAUSED AND ON ANY THEORY OF LIABILITY, WHETHER IN CONTRACT, STRICT LIABILITY, OR TORT (INCLUDING NEGLIGENCE OR OTHERWISE) ARISING IN ANY WAY OUT OF THE USE OF THIS SOFTWARE, EVEN IF ADVISED OF THE POSSIBILITY OF SUCH DAMAGE.

Software License Agreement (SLA)

Components under SLA

Name: STM32-CLASSB-SPL

Version: v2.1.0

License: STMicro Liberty License v2

Copyright notices: Copyright © 2016 STMicroelectronics.

License Text: available in

http://www.st.com/software_license_agreement_liberty_v2

By using this Licensed Software, You are agreeing to be bound by the terms and conditions of this License Agreement. Do not use the Licensed Software until You have read and agreed to the following terms and conditions. The use of the Licensed Software implies automatically the acceptance of the following terms and conditions.

DEFINITIONS.

Licensed Software: means the enclosed SOFTWARE/FIRMWARE, EXAMPLES, PROJECT TEMPLATE and all the related documentation and design tools licensed and delivered in the form of object and/or source code as the case maybe.

Product: means Your and Your's end-users' product or system, and all the related documentation, that includes or incorporates the Licensed Software and provided further that such Licensed Software or derivative works of the Licensed Software execute solely and exclusively on microcontroller devices manufactured by or for ST.

LICENSE.

STMicroelectronics ("ST") grants You a non-exclusive, worldwide, non-transferable (whether by assignment or otherwise unless expressly authorized by ST) non sublicenseable, revocable, royalty-free limited license of the Licensed Software to:

(i) make copies, prepare derivative works of the source code version of the Licensed Software for the sole and exclusive purpose of developing versions of such Licensed Software only for use within the Product;

(ii) make copies, prepare derivative works of the object code versions of the Licensed Software for the sole purpose of designing, developing and manufacturing the Products;

(iii) make copies, prepare derivative works of the documentation part of the Licensed Software (including non confidential comments from source code files if applicable), for the sole purpose of providing documentation for the Product and its usage.

(iv) make, have made, use, sell, offer to sell, import and export or otherwise distribute Products also through multiple tiers.

OWNERSHIP AND COPYRIGHT.

Title to the Licensed Software, related documentation and all copies thereof remain with ST and/or its licensors. You may not remove the copyrights notices from the Licensed Software and to any copies of the Licensed Software. You agree to prevent any unauthorized copying of the Licensed Software and related documentation.

RESTRICTIONS.

Unless otherwise explicitly stated in this Agreement, You may not sell, assign, sublicense, lease, rent or otherwise distribute the Licensed Software for commercial purposes, in whole or in part. You acknowledge and agree that any use, adaptation, translation or transcription of the Licensed Software or any portion or derivative thereof, for use with processors manufactured by or for an entity other than ST is a material breach of this Agreement and requires a separate license from ST.

No source code relating to and/or based upon Licensed Software is to be made available or sub-licensed by you unless expressly permitted under the Section "License".

You acknowledge and agree that the protection of the source code of the Licensed Software warrants the imposition of reasonable security precautions. In the event ST demonstrates to You a reasonable belief that the source code of the Licensed Software has been used or distributed in violation of this Agreement, ST may, by written notification, request certification as to whether such unauthorized use or distribution has occurred. You shall cooperate and assist ST in its determination of whether there has been unauthorized use or distribution of the source code of the Licensed Software and will take appropriate steps to remedy any unauthorized use or distribution.

NO WARRANTY. The Licensed Software is provided "as is" and "with all faults" without warranty of any kind expressed or implied. ST and its licensors expressly disclaim all warranties, expressed, implied or otherwise, including without limitation, warranties of merchantability, fitness for a particular purpose and non-infringement of intellectual property rights. ST does not warrant that the use in whole or in part of the Licensed Software will be interrupted or error free, will meet your requirements, or will operate with the combination of hardware and software selected by you.

You are responsible for determining whether the Licensed Software will be suitable for your intended use or application or will achieve your intended results. ST will not be liable to you and/or to any third party for the derivative works of the Licensed Software developed by you. ST has not authorised anyone to make any representation or warranty for the Licensed Software, and any technical, applications or design information or advice, quality characterization, reliability data or other services provided by ST shall not constitute any representation or warranty by ST or alter this disclaimer or warranty, and in no additional obligations or liabilities shall arise from ST's providing such information or services. ST does not assume or authorize any other person to assume for it any other liability in connection with its Licensed Software. Nothing contained in this Agreement will be construed as:

(i) a warranty or representation by ST to maintain production of any ST device or other hardware or software with which the Licensed Software may be used or to otherwise maintain or support the Licensed Software in any manner; and

(ii) a commitment from ST and/or its licensors to bring or prosecute actions or suits against third parties for infringement of any of the rights licensed hereby, or conferring any rights to bring or prosecute actions or suits against third parties for infringement. However, ST has the right to terminate this Agreement immediately upon receiving notice of any claim, suit or proceeding that alleges that the Licensed Software or your use or distribution of the Licensed Software infringes any third party intellectual property rights.

All other warranties, conditions or other terms implied by law are excluded to the fullest extent permitted by law.

LIMITATION OF LIABILITIES. In no event ST or its licensors shall be liable to You or any third party for any indirect, special, consequential, incidental, punitive damages or other damages (including but not limited to, the cost of labour, re-qualification, delay, loss of profits, loss of revenues, loss of data, costs of procurement of substitute goods or services or the like) whether based on contract, tort, or any other legal theory, relating to or in connection with the Licensed Software, the documentation or this Agreement, even if ST has been advised of the possibility of such damages.

In no event shall ST's liability to You or any third party under this Agreement, including any claim with respect of any third party intellectual property rights, for any cause of action exceed 100 US\$. This section does not apply to the extent prohibited by law. For the purposes of this section, any liability of ST shall be treated in the aggregate.

TERMINATION. ST may terminate this License Agreement license at any time if You are in material breach of any of its terms and conditions and You have failed to cure such breach within 30 (thirty) days upon occurrence of such breach. Upon termination, You will immediately destroy or return all copies of the Licensed Software and documentation to ST. After termination, You will be entitled to use the Licensed Software used into Products that include microcontroller devices manufactured by or for ST, purchased by you before the date of the breach.

APPLICABLE LAW AND JURISDICTION. In case of dispute and in the absence of an amicable settlement, the only competent jurisdiction shall be the Courts of Geneva, Switzerland. The applicable law shall be the law of Switzerland.

SEVERABILITY. If any provision of this agreement is or becomes, at any time or for any reason, unenforceable or invalid, no other provision of this agreement shall be affected thereby, and the remaining provisions of this agreement shall continue with the same force and effect as if such unenforceable or invalid provisions had not been inserted in this Agreement.

WAIVER. The waiver by either party of any breach of any provisions of this Agreement shall not operate or be construed as a waiver of any other or a subsequent breach of the same or a different provision.

ASSIGNMENT. This Agreement may not be assigned by you, nor any of your rights or obligations hereunder, to any third party without prior written consent of the other party (which shall not be unreasonably withheld). In the event that this Agreement is assigned effectively to a third party, this Agreement shall bind upon successors and assigns of the parties hereto.

RELATIONSHIP OF THE PARTIES. Nothing in this Agreement shall create, or be deemed to create, a partnership or the relationship of principal and agent or employer and employee between the Parties. Neither Party has the authority or power to bind, to contract in the name of or to create a liability for the other in any way or for any purpose.

Warranty Disclaimer

This product contains Open Source Software components which underly Open Source Software Licenses. Please note that Open Source Licenses contain disclaimer clauses. The text of the Open Source Licenses that apply are included in this manual under "Legal Information and Licenses".

Servicekontakte
Service Contacts
Contacts de Service
Contactos de Servicio



<https://www.bosch-pt.com/serviceaddresses>

Garantiebedingungen
Guarantee Conditions
Conditions de Garantie
Condiciones de Garantía



<https://www.bosch-pt.com/guarantee/202507>